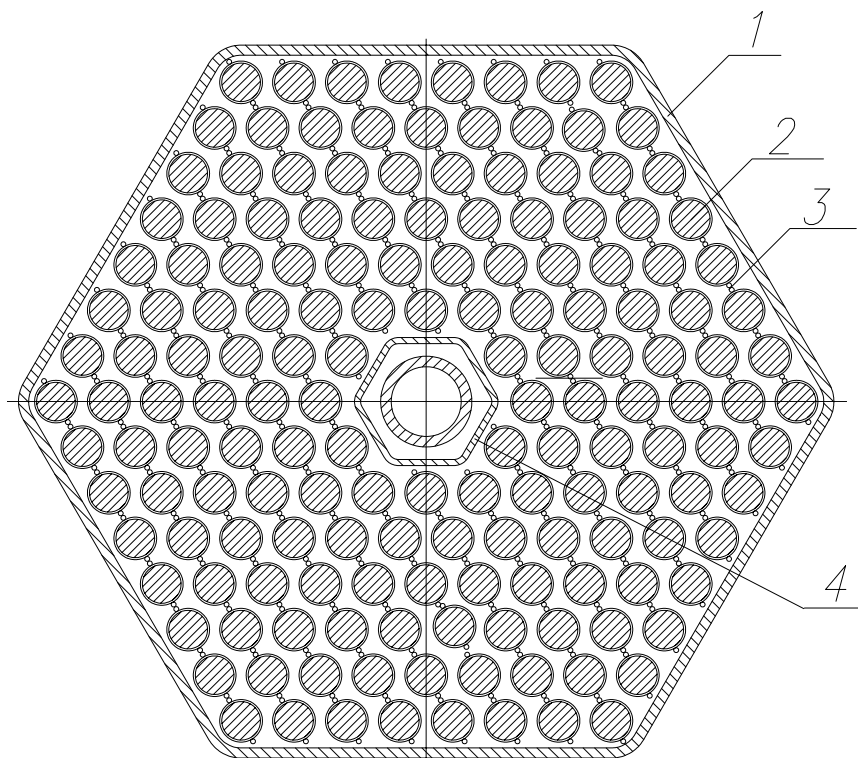


Применение периодических граничных условий к теплогидравлическому расчету ТВС с оребренными твэлами

Чухлов А.Г. (agc@nikiet.ru), Смирнов В.П., Афонин С.Ю.

ОАО "Научно-исследовательский и конструкторский институт энерготехники"

В ядерных реакторах широко применяются тепловыделяющие сборки (ТВС) с оребренными твэлами, к которым относятся, в частности, сборки с витыми твэлами, имеющими различную форму поперечного сечения, и твэлами, дистанционируемыми проволоочной навивкой. Витые твэлы используются, например, в исследовательском реакторе ПИК [1] и ядерных ракетных двигателях [2], а твэлы с проволоочной навивкой – в быстрых натриевых реакторах. Прорабатывается вариант конструкции тепловыделяющей сборки реактора БРЕСТ-ОД-300 [3], охлаждаемого жидким свинцом, в которой твэлы дистанционируются двухзаходной проволоочной навивкой на твэле (рисунок 1).



1 – внешний чехол; 2 – твэл; 3 – дистанционирующая проволока; 4 – внутренний чехол.

Рисунок 1. Поперечное сечение тепловыделяющей сборки

Известные методы теплогидравлического расчета тепловыделяющих сборок с оребренными твэлами основаны либо на моделях пористого тела, либо на поканальных моделях. Для замыкания системы уравнений движения и энергии, в этих моделях используются зависимости для коэффициентов гидравлического трения и теплоотдачи, которые могут быть определены либо из экспериментов, либо из трехмерных расчетов с помощью CFD кодов. В настоящее время трехмерный расчет многостержневой ТВС с оребренными твэлами возможен только на мощных многопроцессорных компьютерах

(кластерах или суперкомпьютерах). Например, расчет ТВС, содержащей 19 твэлов с проволочной навивкой (что в несколько раз меньше, чем количество твэлов в ТВС энергетических реакторов), потребовал от 65 до 85 Гб оперативной памяти и производился в течение приблизительно 10 дней с использованием 256-процессорного компьютера. [4]. Многочисленные примеры трехмерных расчетов, выполненных на персональных компьютерах, относятся к элементам симметрии ТВС, состоящей из твэлов без оребрения. В этом случае, на боковых гранях элемента симметрии ставятся граничные условия равенства нулю производных от искомых функций. В случае наличия на твэлах витого оребрения, указанные условия не выполняются в силу появления поперечной составляющей скорости теплоносителя.

В настоящей работе предложено решение трехмерной теплогидравлической задачи для бесконечного пучка твэлов, имеющих витое оребрение и одинаково ориентированных в пространстве, с использованием ресурсов персонального компьютера. В случае, если поле тепловыделения в каждом твэле и расстояние между ними одинаковы, поля температуры и скорости теплоносителя в пучке повторяются в некоторой области, содержащей один оребренный твэл и теплоноситель. В случае расположения твэлов в треугольной решетке, указанная область представляет собой шестигранную призму, а в случае прямоугольной решетки – прямоугольную. Для расчета поля скорости и температуры теплоносителя, противоположные грани расчетной области попарно связываются с помощью периодических граничных условий, что может быть легко реализовано в большинстве известных CFD кодов. Таким образом, теплоноситель, покидающий боковую грань, входит в связанную с ней боковую грань в соответственных точках. На поверхностях твэла ставятся общепринятые граничные условия для твердых непроницаемых поверхностей. Аналогично выделяется расчетная область и для регулярного пучка оребренных теплообменных труб.

Для решения задачи сопряженного теплообмена в теплоносителе и теплопроводности в твэлах реактора БРЕСТ-ОД-300, имеющих наружный диаметр $d=10.5$ мм, шаг – $S=13$ мм, высоту – 1100 мм и дистанционируемыми двухзаходной проволочной навивкой с шагом по высоте $H=500$ мм, использовался коммерческий CFD код FlowVision. Расчетная область показана на рисунке 2. В целях уменьшения требуемой оперативной памяти компьютера, оболочка твэла не моделировалась, а высота расчетной области принималась равной шагу навивки проволоки. При построении расчетной сетки применялась адаптация первого уровня (уменьшение размера контрольного объема в 2 раза) на поверхности твэла. Анализ сходимости численного решения, полученного на трех расчетных сетках, отличающихся в 2 раза по количеству узлов, показал, что сходимость решения достигается при количестве расчетных узлов около 440000. По результатам численного решения, на участке стабилизированного течения, определялся коэффициент гидравлического трения (λ) и число Нуссельта (Nu).

Для сравнения результатов расчета с экспериментом использовались эмпирические зависимости [5] для коэффициента гидравлического трения

$$\lambda = \frac{0.210}{Re^{0.25}} \left[1 + \left(\frac{S}{d} - 1 \right)^{0.32} \right] \cdot \left[1 + \frac{600 \cdot \left(\frac{S}{d} - 1 \right)}{\left(\frac{H}{d} \right)^2} \right],$$

и числа Нуссельта –

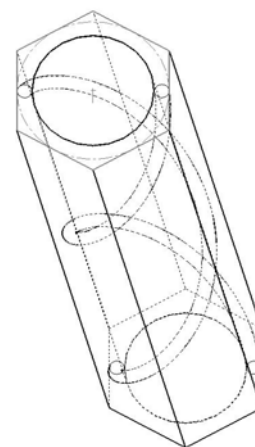


Рисунок 2. Расчетная область для твэла БРЕСТ-ОД-300

$$Nu = 7.55 \cdot \frac{S}{d} - 20 \cdot \left(\frac{S}{d}\right)^{-13} + \frac{0.041}{\left(\frac{S}{d}\right)^2} Pe^{0.56+0.19\frac{S}{d}}$$

Отклонения значений Nu и λ , полученных с помощью кода FlowVision, от рассчитанных по эмпирическим формулам составило 3% и 5% соответственно, что меньше, чем погрешность этих формул. Таким образом, предложенная методика дает хорошее совпадение расчетных и эмпирических результатов.

Из рисунка 3, где приведено расчетное поле скорости теплоносителя в поперечном сечении для продольной координаты $z=0.5m$, видно, что на боковых гранях расчетной области имеют место перетечки теплоносителя. Температурное поле, в том же поперечном сечении, показано на рисунке 4 (за начало отсчета температуры принята температура теплоносителя на входе в расчетную область).

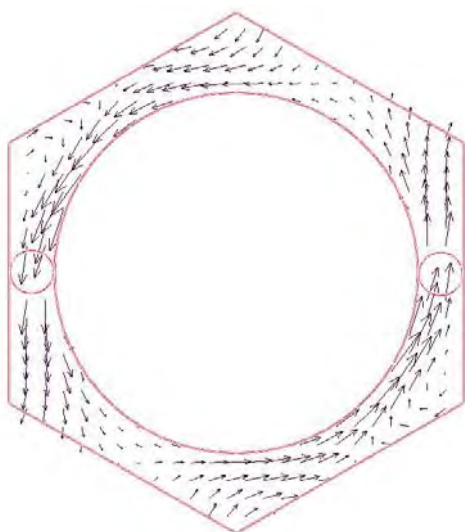


Рисунок 3. Расчетное поле скорости теплоносителя

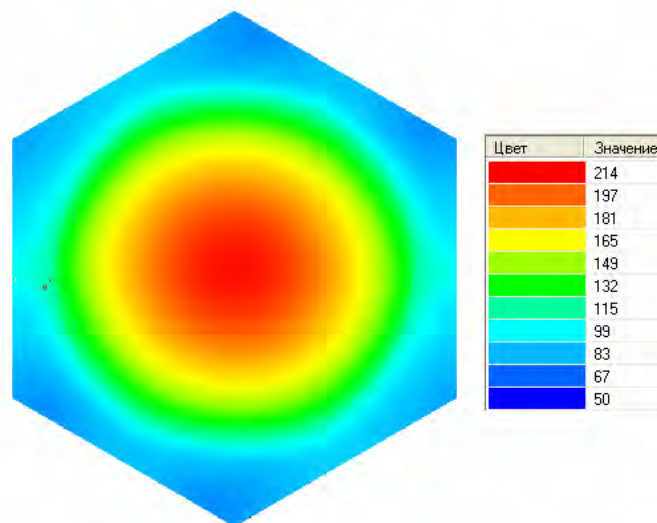


Рисунок 4. Поле температуры на выходе из расчетного участка, °С.

Из рисунка 4 видно, что температура проволок почти не отличается от температуры теплоносителя, окружающего твэл. Причиной этого является наличие зазора между проволокой и твэлом, который пришлось ввести при подготовке расчетной области в силу некоторых ограничений на геометрию расчетной области в коде FlowVision.

Аналогичный расчет был выполнен для твэльного пучка реактора ПИК, состоящего из крестообразных витых твэлов, охлаждаемых водой (рисунки 5 – 7).

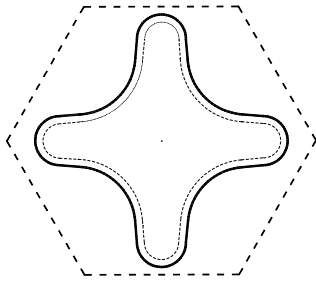


Рисунок 5. Поперечное сечение расчетной области



Рисунок 6. Трехмерная модель крестообразного твэла

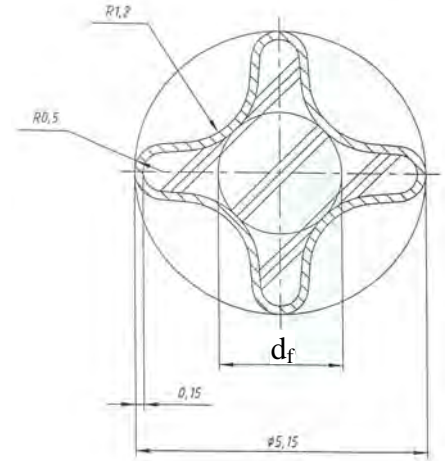


Рисунок 7. Размеры твэла реактора ПИК $d_f=2.2\text{мм}$

Расчеты были проведены для двух вариантов, в первом из которых задавалась постоянная плотность теплового потока на границе теплоносителя с твэлом (при этом твэл не моделировался), а во втором решалась задача сопряженного теплообмена в теплоносителе и теплопроводности в твэле при заданной мощности внутренних источников тепла в топливе. Первый вариант близок к условиям многочисленных экспериментов, в которых твэлы имитируются тонкостенными электрообогреваемыми витыми оболочками. Для этого варианта расчеты выполнялись как при постоянных, так и при переменных теплофизических свойствах теплоносителя, зависящих от температуры. Во втором варианте рассчитывается поле температуры как в теплоносителе, так и в твэлах теплоделяющей сборки ядерного реактора.

Длина твэла реактора ПИК составляет 0.5м, шаг закрутки ребер – 0.3 м, температура теплоносителя на входе в ТВС – 50°C, давление на входе – 5 МПа, мощность внутренних источников тепла в топливе (принятая постоянной по длине) – $6.9 \cdot 10^9 \text{Вт/м}^3$. Коэффициенты теплопроводности оболочки составляет 18 Вт/м, топлива – 110 Вт/м.

Для решения задачи конвективного теплообмена с заданной плотностью теплового потока использовалась расчетная сетка с 570000 узлами, а для решения задачи сопряженного теплообмена – с 1835000 расчетными узлами. В обоих случаях применялась адаптация расчетной сетки первого уровня на поверхности твэла. Решения получены с использованием стандартной К-Е модели турбулентности.

Основная цель трехмерных расчетов состояла в сопоставлении результатов расчета коэффициента гидравлического трения и числа Нуссельта с известными экспериментальными зависимостями, полученными при течении воздуха в сборках с витыми стержнями [2]:

$$\frac{\lambda}{\lambda_0} = a_\lambda \left(\frac{\mu_w}{\mu_b} \right)^{0.17}, \quad \frac{Nu}{Nu_0} = a_{Nu} \left(\frac{Pr_w}{Pr_b} \right)^{0.17}, \quad (1)$$

где $\lambda_0 = \frac{0,3164}{Re^{0,25}}$, $Nu_0 = 0,023Re^{0,8}Pr^{0,4} \left(\frac{Pr_b}{Pr_w} \right)^{0,11}$ - зависимости для круглой трубы

при постоянных теплофизических свойствах теплоносителя, $a_\lambda = a_{Nu} = \left(1 + \frac{3,6}{Fr^{0,357}} \right)$, μ – коэффициент динамической вязкости, индекс «b» относится к ядру потока, индекс «w» – к

поверхности твэла. Число Фруда определяется как $Fr = \frac{H^2}{d_0 \cdot d_h}$, где d_0 – описанный диаметр твэла, d_h – гидравлический диаметр ТВС. Остальные безразмерные параметры определяются обычным образом. Число Фруда для твэла реактора ПИК равно 5478. Значения величин $\frac{\lambda}{\lambda_0}$ и $\frac{Nu}{Nu_0}$, полученные с помощью расчета по коду FlowVision и по формулам (1), приведены в таблицах 1 – 3.

Таблица 1. Результаты расчета при постоянных теплофизических свойствах теплоносителя и постоянном тепловом потоке на поверхности твэла.

Параметр	Расчет по FlowVision	Расчет по формулам (1)
λ/λ_0	1.16	1.17
Nu/Nu_0	1.13	1.17

Таблица 2. Результаты расчета при переменных теплофизических свойствах теплоносителя и постоянном тепловом потоке на поверхности твэла.

Параметр	Расчет по FlowVision	Расчет по формулам (1)
λ/λ_0	1.08	1.07
Nu/Nu_0	1.22	1.24

Таблица 3. Результаты расчета задачи сопряженного теплообмена при переменных теплофизических свойствах теплоносителя.

Параметр	Расчет по FlowVision	Расчет по формулам (1)
λ/λ_0	1.04	1.09
Nu/Nu_0	1.13	1.22

Анализ данных, приведенных в таблицах 1 – 3, показал, что при постоянном тепловом потоке на поверхности твэла, расчеты по коду FlowVision хорошо согласуются с экспериментальными зависимостями (отклонение не более 4%). Для задачи сопряженного теплообмена отклонение в значениях λ/λ_0 возрастает до 5%, а в значениях Nu/Nu_0 – до 9%. Увеличение расчетного отклонения указанных величин для задачи сопряженного теплообмена может быть связано с влиянием переменной (в данном случае), плотности теплового потока на поверхности твэла.

На рисунках 8 и 9 приведены распределения поперечной компоненты скорости теплоносителя, а также температуры теплоносителя в поперечном сечении ТВС для условий постоянного теплового потока на поверхности твэла и переменных теплофизических свойствах теплоносителя.

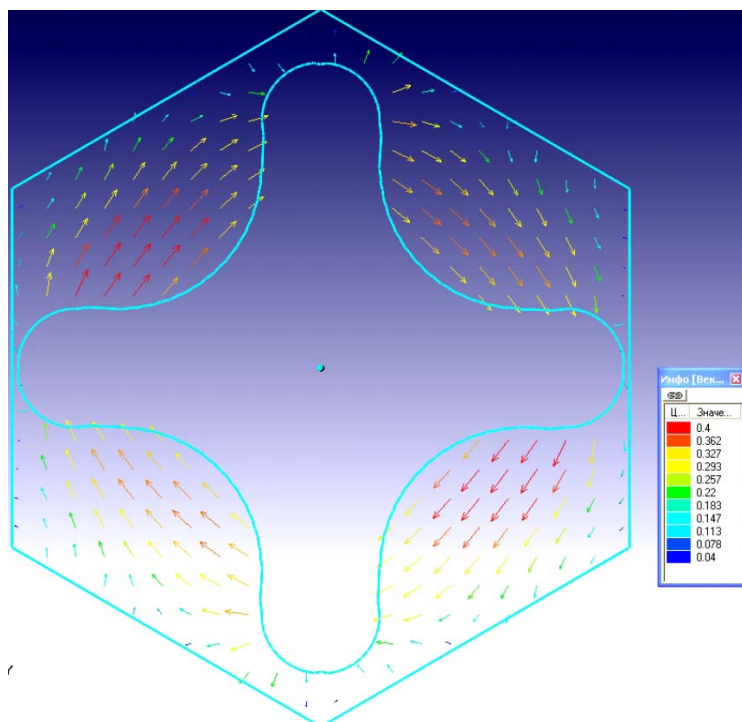


Рисунок 8. Распределение поперечной компоненты скорости (м/с) в сечении $z=300\text{мм}$

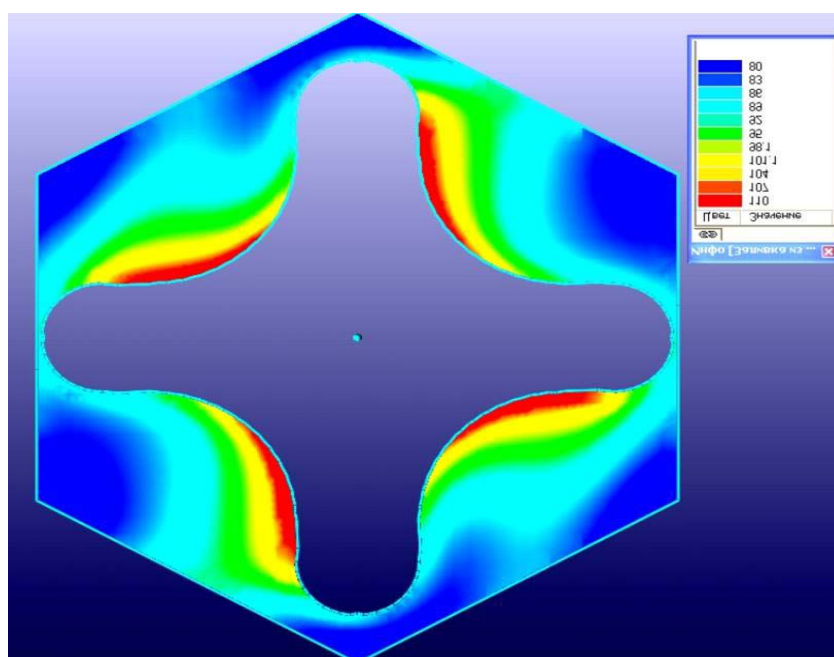


Рисунок 9. Распределение температуры теплоносителя ($^{\circ}\text{C}$) в поперечном сечении $z=300\text{мм}$

Анализ расчетных полей скорости и температуры показал следующее:

- закрутка ребер вызывает поперечную циркуляцию потока (поперечная составляющая скорости достигает 5% от продольной составляющей);
- существует отличие полей продольной составляющей скорости теплоносителя в областях, примыкающих к противоположным сторонам ребра твэла;
- на границах шестигранника поперечная скорость теплоносителя относительно невелика и составляют не более 1% от продольной составляющей;
- в поперечном сечении регулярной ячейки реактора ПИК вторичные циркуляционные зоны не наблюдаются, в отличие от пучков витых оребренных стержней с малым шагом закрутки ребер ($H/d_0 \leq 20$) [2];
- противоположные стороны ребер твэлов имеют разную температуру вследствие закрутки потока теплоносителя вокруг оси твэла;
- азимутальная неравномерность температуры на поверхности оболочки твэлов достигает 30°C;

Результаты решения задачи сопряженного теплообмена показали увеличение азимутальной неравномерности температуры оболочки твэла до 40 °С по сравнению со случаем постоянного теплового потока на поверхности твэла, в то время как поля скорости теплоносителя в обоих случаях близки. Периодическое изменение температуры твэла по высоте, обусловленное его винтообразной формой, невелико вследствие высокой теплопроводности топлива.

Результаты решения задачи сопряженного теплообмена позволили оценить поправочные коэффициенты k_f и k_w в формулах для определения значения максимальной азимутальной неравномерности температуры топлива $-\Delta T_f = k_f \cdot q_v \frac{d_f^2}{16\lambda_f}$ и оболочки

твэла $-\Delta T_w = k_w \cdot \bar{q}_w \frac{\Delta_c}{\lambda_c}$, где q_v – мощность внутренних источников тепла, d_f – диаметр

топливного сердечника (рисунок 7), λ_f – коэффициент теплопроводности топлива, \bar{q}_w – средний тепловой поток на поверхности твэла, Δ_c – толщина оболочки твэла, λ_c – коэффициент теплопроводности оболочки. Расчетные значения коэффициентов k_f и k_w составили 1.08 и 1.29 соответственно.

Таким образом, как показано на примере проведенных расчетов, предложенный подход открывает возможность для решения широкого класса трехмерных задач, связанных с теплогидравлическим расчетом бесконечных решеток твэл или теплообменных труб.

Литература

1. А.С. Захаров, К.А. Коноплев, М.С. Онегин. Эксперименты и расчеты для обоснования пусковых активных зон реактора ПИК. Материалы XL-XLI зимних школ. Физика и техника реакторов. Петербургский институт ядерной физики им. П.Б. Константинова, Санкт-Петербург, 2007г. стр. 20 – 76.
2. Б.В. Дзюбенко, Л.В. Ашмантас, М.Д. Сегаль. Моделирование стационарных и переходных теплогидравлических процессов в каналах сложной формы. Вильнюс, Pradaі, 1994.
3. В.Н. Леонов и др. Конструктивные и компоновочные решения основных узлов и оборудования реактора БРЕСТ–ОД–300. Вопросы атомной науки и техники, серия Обеспечение безопасности АЭС, вып. 4, Ядерные технологии для энергетики будущего, 2004г, стр. 65-72.

4. K.D. Hammar, R.A. Bezzy. ACFD M&S Processor Fast Reactor Fuel Assamblies. Experiments and CFD Code Applications to Nuclear Reactor safety (XCFD4NRC 2008), Grenoble, France, September 10-12, 2008.
5. П.Л. Кириллов, Ю.С. Юрьев, В.П. Бобков. Справочник по теплогидравлическим расчетам. М., Энергоатомиздат, 1990г.